

# Provozní a montážní předpisy ponorných čerpadel PEDROLLO pro znečištěnou vodu typových řad



07/2021

## BEZPEČNOST PROVOZU

Tento provozní návod obsahuje nezákladnější pokyny, kterých je třeba dbát při montáži, provozu a údržbě čerpadla. Proto je bezpodmínečně nutné, aby jste si tento provozní předpis přečetli ještě před jeho užitím. Nedodržení bezpečnostních pokynů může mít za následek jak ohrožení osob, tak vlastního čerpadla. Nedodržování bezpečnostních pokynů má za následek ztrátu jakýchkoliv nároků na náhradu škody.

Dbejte toho, aby veškeré montážní a servisní služby byly prováděny oprávněnými a kvalifikovanými osobami.

Při provozu čerpadla dodržujte obecně platné bezpečnostní předpisy o styku s elektrickými spotřebiči.

Zásadně směji být veškeré práce s čerpadlem prováděny pouze po odpojení elektrického přívodu od elektrické sítě. Je zásadně nepřípustné manipulovat s čerpadlem během provozu, zasahovat do elektrické sítě a manipulovat s čerpadlem pomocí kabelů.

Ponorná čerpadla přenášejte vždy za pomoci transportního držadla.

Při použití ponorných čerpadel **PEDROLLO** v bazénech, brouzdalištích nebo zahradních jezírkách musí být čerpadlo zapojeno do sítě vybavené oddělovacím transformátorem a ochranným prvkem s všestranným oddělováním. Bez vhodné motorové a zkratové ochrany se nesmí čerpadla pro tyto účely používat.

Mezní hodnoty uvedené na štítku čerpadel nesmí být v žádném případě překročeny.

Dbejte prosím na to, aby všechny elektrické přístroje (např. zásuvky a spínací zařízení) byly montovány dle možností v prostoru bezpečném před zaplavením.

## POPIS ČERPADEL

Čerpadla **PEDROLLO** typu **ZXm** jsou ponorná jednostupňová čerpací soustrojí (dále jen čerpadla) sestávající z hydraulické části a z elektromotoru. Základem hydraulické části je spirální těleso čerpadla s otevřeným oběžným kolem typu VORTEX. Prodloužená hřídel rotoru je pro elektromotor a čerpadlo společná. Utěsnění hřídele čerpadla je zajištěno jednoduchou mechanickou ucpávkou. Čerpadla typu **ZXm** jsou dodávána pouze s jednofázovým elektromotorem, plovákovým spínačem a s délkou přívodního kabelu neopren HO7-RN-F 5 m.

## PROVOZNÍ PODMÍNKY

Čerpadla **PEDROLLO** typu **ZXm** jsou určena pro čerpání kalových odpadních nebo užitkových vod z přírodních nebo jiných zdrojů. Maximální velikost pevných nečistot je 40 mm pro typ čerpadla **ZXm**. Číslo za lomítkem v typovém označení čerpadla uvádí max. velikost pevných nečistot. Čerpadla **PEDROLLO** typu **ZXm** jsou díky své houževnaté konstrukci určena pro čerpání kalů a tuhého komunálního odpadu ze septiků a kanalizace.

Čerpání vody s abrazivními pevnými přímíseninami a provoz čerpadel na suchu způsobují snížení jejich životnosti!!

Maximální teplota čerpané kapaliny je 40° C.

Maximální ponor čerpadel **ZXm** pod vodní hladinou je 5 m.

Mezní pracovní hodnoty čerpadel (dopravní výška – tlak, dopravní množství) jsou uvedeny na štítcích umístěných na tělese čerpadla.

Čerpadla se nesmí provozovat mimo hodnoty stanovené v jeho technické dokumentaci, zvláště pokud se týká čerpané kapaliny, dopravovaného množství, otáček, měrné hmotnosti, tlaku, teploty a příkonu.

**POZOR:** ponorná čerpadla **PEDROLLO** nejsou vhodná pro čerpání:  
- korozivní, hořlavé a výbuchem nebezpečné tekutiny  
- vody s obsahem oleje a olejové emulze

## INSTALACE

Čerpadlo doporučujeme postavit na pevný základ. Přezkoušejte, zda u čerpadla s plovákovým spínačem je tento volně pohyblivý. V případě potřeby zavěste čerpadlo na lanko upevněné na rukojeti čerpadla. Čerpadlo se nesmí zavěšovat za přívodní kabel! Čerpadlo nespouštějte a ani nevytahujte pomocí přívodního kabelu!

Ponorná kalová čerpadla **PEDROLLO** typu **ZXm** můžete umístit buď pevně do jímky, šachty, studny a pod. nebo volně pro přenášení do jímek, sudů, bazénků a nádrží nebo do přírodních zdrojů jako rybníky, potoky a jiné. Při instalaci čerpadla na potrubní rozvod nesmí výtláčné potrubí způsobit mechanické napětí čerpacího soustrojí a čerpadlo nesmí být použito jako pevný bod potrubního rozvodu. Při instalaci čerpadla do jímky nebo šachty doporučujeme dno se zaoblenými rohy, které zabraňují usazování kalu. Při přenosné instalaci připojte hadici na výtláčné hrdlo čerpadla přes odpovídající přípravek (spojka, hadicová spona a pod.).

Čerpadla **ZXm** jsou vybavena plovákovým stavitelným spínačem, který umožňuje automatický provoz bez nutné přítomnosti obsluhy. Změnou délky plováku v držáku na tělese čerpadla lze nastavit požadovanou minimální (vypnutí čerpadla) a maximální (sepnutí čerpadla) výšku hladiny vody např. v dešťové jínce, sklepním prostoru a pod. V poloze, kdy plovákový spínač volně splývá podél čerpadla je čerpadlo vypnuto (poloha minimální hladiny). V okamžiku, kdy stoupající hladina pozvedne plovákový spínač a ten začne volně plavat po hladině (poloha maximální hladiny), spíná čerpadlo. Viz obrázek.

Rozsah spínací funkce plovákového spínače (rozsah minimální a maximální hladiny) zjistíte poslechem slyšitelného vypnutí nebo sepnutí v tělese plováku.

Nastavení spínací a vypínací funkce provádějte před uvedením čerpadla do provozu bez připojení ke zdroji el. energie.

Dbejte na to, aby při poklesu hladiny na úroveň sacího koše čerpadla neležel plovákový spínač na hladině nebo dně vodního zdroje! V takovém případě zkrátte délku plovákového spínače v držáku. Vaše konkrétní pracovní podmínky nebo případné nejasnosti konzultujte prosím se svým prodejcem.

## PŘIPOJENÍ K ELEKTRICKÉ SÍTĚ

Elektrické zapojení může provést pouze odborník s elektrotechnickým vzděláním. Elektrické údaje čerpadel jsou uvedeny na továrním štítku. Napětí a frekvence sítě musí souhlasit s typovým štítkem. Čerpadla jsou určena k pevnému připojení do běžného prostředí dle ČSN 330300. Jednofázové elektromotory mají vestavěnou tepelnou ochranu ve vnitřní motoru. Při dosažení maximální dovolené teploty vnitřní se čerpadlo automaticky vypne a po ochlazení se opět automaticky zapne. V takovém případě okamžitě proveďte kontrolu čerpadla a jeho provozních podmínek. Příčinou vypnutí tepelné pojistky může být chod čerpadla na suchu, zablokování oběžného kola a nebo změna jeho provozních podmínek! Pokud se nepodaří zjistit příčinu přetížení čerpadla, doporučujeme neuvádět čerpadlo zpět do provozu, ale kontaktovat svého prodejce. Předjedete tak možnému poškození čerpadla! Čerpadlo musí být připojeno ke zdroji elektrické energie přes vhodný motorový spouštěč (proudovou ochranu) odpovídající – nastavenou, hodnotě min. 20% pod hodnotou jmenovitého proudu elektromotoru uvedeného na jeho typovém štítku a to v závislosti na citlivosti motorového spouštěče a přes vhodný spínač. Hodnota nastavené proudové ochrany se může také lišit v závislosti na konkrétních podmínkách elektrické sítě v místě instalace čerpadla! Elektromotory ponorných čerpadel jsou vyráběny v souladu s IEC 335-1 (EN 60 335-1), IEC 34, CEI 61-50. Krytí elektromotoru je IP 68, izolace třídy F.

Přívodní elektrokabel a kabel plovákového spínače jsou z materiálu HO7-RN-F (Neopren).

### ÚVODNÍ PŘEDBĚŽNÁ PROHLÍDKA

Ujistěte se, že elektrické zapojení i jištění odpovídá hodnotám uvedeným na štítku Vašeho čerpadla a nejeví známky jakéhokoliv mechanického poškození. Ujistěte se o správném nastavení plovákového spínače a o jeho volném pohybu ve vodním zdroji. Směr otáčení třífázového elektromotoru zkontrolujte dle směrové šipky na tělese čerpadla. Při nesprávném směru otáčení nemůže čerpadlo dosáhnout svého pracovního bodu a hrozí jeho poškození. Čerpadlo je určeno pro trvalý provoz pod vodou, ujistěte se že v žádném případě Vaše čerpadlo nebude pracovat na sucho.

### SPUŠTĚNÍ ČERPADLA

Čerpadla s jednofázovým elektromotorem a odpovídající vidlici stačí zasunout do odpovídající zásuvky. U těchto čerpadel není nutné provádět kontrolu směru otáčení.

Po spuštění čerpadla s jednofázovým elektromotorem a plovákovým spínačem sledujte, zda při vyčerpání vodního zdroje na nastavené minimum se čerpadlo automaticky vypne.

Pokud ne, zkrat'te kabel plováku výše popsáním způsobem.

### ZASTAVENÍ ČERPADLA

Jednofázová ponorná čerpadla se vyřadí z provozu vytažením vidlice přívodního kabelu z příslušné zásuvky elektrické sítě nebo vypnutím spínací skříňky. Při opětovném spuštění čerpadel do provozu po jejich odpojení od instalace nebo po delší odstávce opakujte úvodní předběžnou prohlídku

### ÚDRŽBA A SKLADOVÁNÍ

Zásadně smějí být veškeré práce s čerpadlem prováděny pouze po odpojení elektrického přívodu od elektrické sítě.

Čerpaná tekutina vyteče z čerpadla automaticky při jeho vytažení.

Po ukončení provozu (např. letní sezóny) doporučujeme čerpadlo prohlédnout, očistit od případných nečistot v sacím koši a uskladnit v místnosti, kde teplota neklesá pod bod mrazu. U čerpadel, která jsou jen zřídka v provozu se doporučuje je jednou za 2 měsíce krátkodobě uvést do provozu. Čerpadla nevyžadují žádnou zvláštní údržbu.

Vsazení nového elektrického vodiče nebo každý jiný zásah do čerpadla smí být proveden jen autorizovaným odborníkem.

### ZÁVADY A JEJICH ODSTRANĚNÍ

Čerpadlo nedává vodu:

sací otvor čerpadla je ucpaný, netěsné nebo zcela neprůchodné výtlačné potrubí, zablokované oběžné kolo vláknitými nečistotami, hlídač teploty vinutí při překročení teploty vypnul motor

Čerpadlo dává malé množství vody:

sací otvor čerpadla je ucpaný, netěsné nebo ucpané výtlačné potrubí, poškozené oběžné kolo, příliš vzduchu v čerpané kapalině, nesprávný směr otáčení, malý nátok

Motor se neroztočil:

chybné elektrické zapojení, zablokovaný elektromotor

Přehřívá se elektromotor,

příliš malá výtlačná výška, opotřebení oběžného kola

čerpadlo má velkou spotřebu energie

Neklidný a hlučný chod:

příliš malá výtlačná výška, ucpaný sací otvor čerpadla, vzduchové bubliny ve vodě, opotřebení oběžného kola

**POZNÁMKA:** všeobecně se u jednostupňových ponorných drenážních a kalových čerpadel může za určitých podmínek vytvořit v prostoru čerpadla a nebo ve výtlačném potrubí těsně nad čerpadlem vzduchová bublina, kterou není čerpadlo schopno vytlačit. Čerpadlo běží, ale nedává vodu. V takovém případě doporučujeme čerpadlo naklonit o 45 st. tak, aby vzduch mohl uniknout z čerpadla přes sací otvor, případně čerpadlo ze zdroje vyjmout a opětovně s naklonem ponořit.

### ZÁRUKA, SERVIS A DODÁVKY NÁHRADNÍCH DÍLŮ

Dodavatel poskytuje na zakoupený výrobek záruční lhůtu v délce 24 měsíců, s platností od data prodeje za podmínek určených obchodním zákoníkem a souvisejícími předpisy platnými v den prodeje na všechny výrobní nebo materiálové vady. V těchto případech se zavazujeme uskutečnit v našich smluvních servisních střediscích bezplatnou opravu či výměnu vadného dílu. Reklamací uplatňujte v prodejně či velkoobchodu, kde jste čerpadlo zakoupili. K reklamaci je nutné předložit záruční list s razítkem prodejny a datem nákupu.

Záruka nezahrnuje v žádném případě eventuální plnění náhrady škody. Záruční plnění se nemohou poskytnout při běžném opotřebení materiálů, při poškození vlastním zaviněním, neodbornou údržbou nebo při škodách vzniklých porušením těchto provozně montážních předpisů.

Náhradní díly požadujte u svých prodejců.

Vzhledem ke stále probíhající inovaci si výrobce vyhrazuje právo změny uvedené specifikace.

### LIKVIDACE VÝROBKU-VÝROBEK S UKONČENOU ŽIVOTNOSTÍ

Po ukončení životnosti čerpadla, předejte toto zařízení odborné firmě k ekologické likvidaci! Čerpadlo můžete odevzdat a nebo se informovat o způsobu jeho likvidace na prodejně, kde jste ho zakoupili. V případě, že z jakéhokoliv důvodu není čerpadlo možno předat k ekologické likvidaci na prodejně, a nebo na místě sběru takového odpadu zřízeného v blízkosti Vašeho bydliště, obraťte se přímo na adresu naší společnosti uvedenou v zápatí tohoto dokumentu.



### PROHLÁŠENÍ O SHODĚ

Tímto prohlašujeme, na naši odpovědnost, že výrobky odpovídají požadavkům dle následujících směrnic ve znění pozdějších předpisů a odpovídající přízpusobené národní legislativě: 2006/42/EEC, 2006/95/EEC, 2004/108/EEC, 2002/95/EEC

San Bonifacio, 05/08/2015

**Pedrollo S.p.A.**  
Amministratore Unico  
Silvano Pedrollo  
*Silvano Pedrollo*

Zapsán v obch. rejstříku, vedeném Kraj. obch. soudem v Ostravě, oddíl B, vlož. 669.

**SIWATEC**

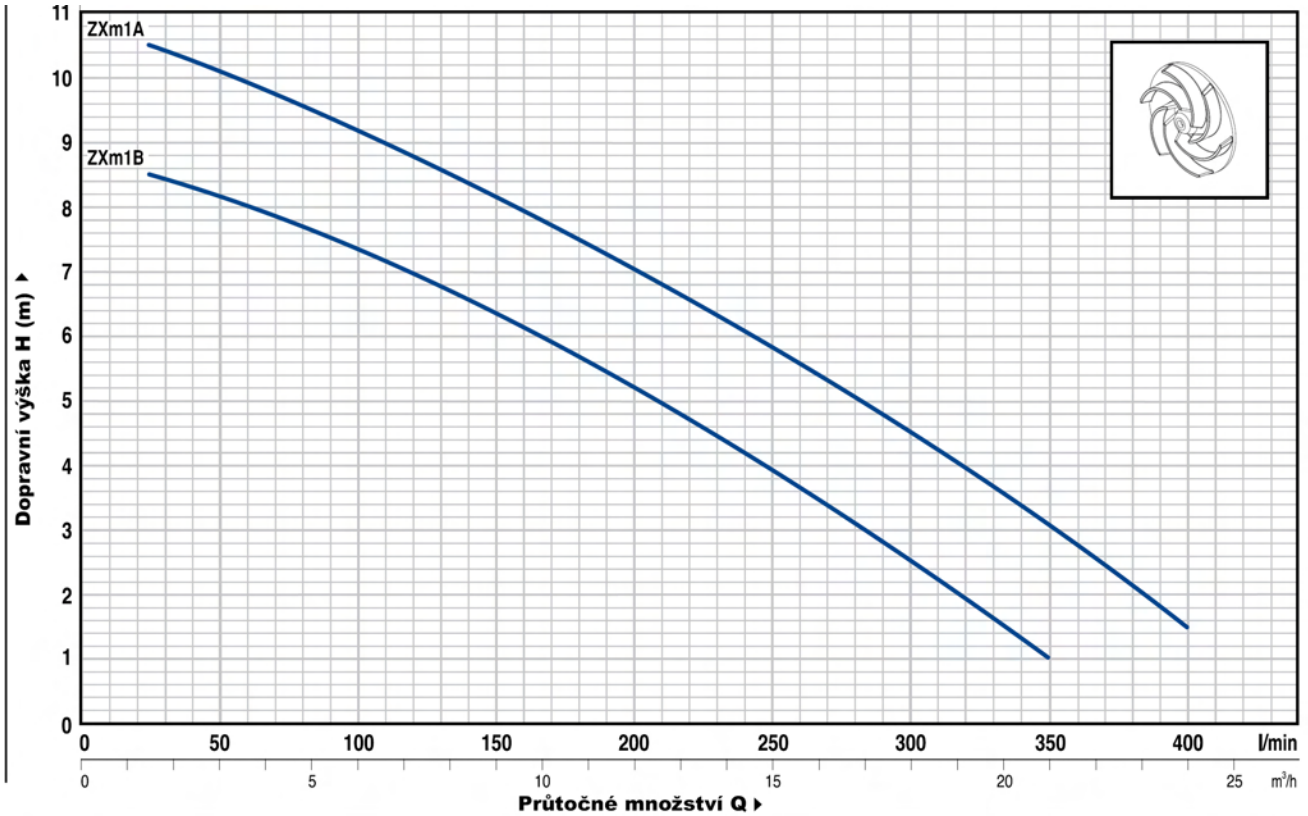
**PEDROLLO**  
the spring of life

Výhradní zástupce pro ČR  
SIWATEC, a.s. – divize čerpadel  
Dalimilova 285/54  
783 35 Olomouc – Chomoutov  
Tel.: +420 585 224 168 / GSM: +420 605 298 297 / [www.siwatec.cz](http://www.siwatec.cz)

## Příloha provozních a montážních předpisů ZX

### Provozní limity:

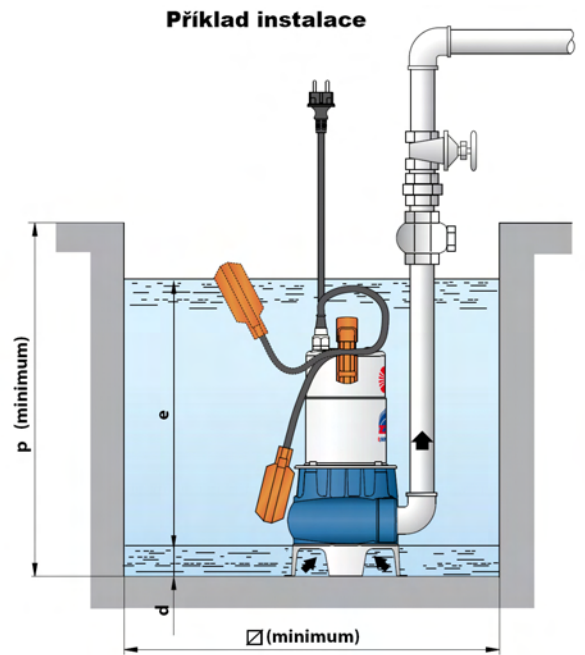
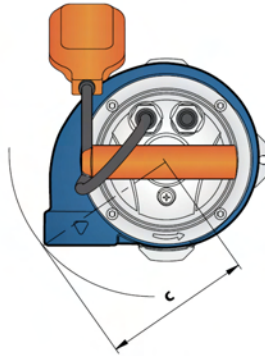
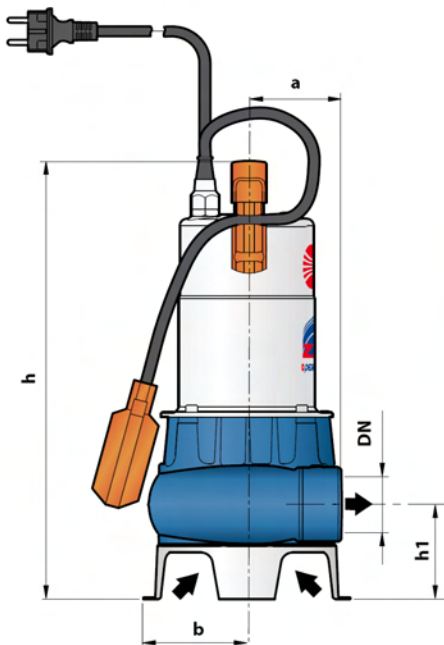
Průtočné množství max.:	400 l/min. (dle typové velikosti čerpadla)
Dopravní výška max.:	11 m (dle typové velikosti čerpadla)
Hloubka ponoru max.:	5m dle délky napájecího kabelu
Teplota čerpané kapaliny max.:	+40°C
Průchodnost pevných nečistot max.:	Ø 40 mm
Min. hloubka ponoru pro trvalý provoz:	240 mm z důvodu zajištění dostatečného chlazení motoru



Typy čerpadel 1-fázová	Výkon		Q	0	1.5	3.0	4.5	6.0	9.0	12.0	15.0	18.0	21.0	24.0
	kW	HP		0	25	50	75	100	150	200	250	300	350	400
ZXm 1B/40	0.50	0.70	H metres	9	8.5	8.3	8	7.5	6.5	5.2	4	2.5	1	
ZXm 1A/40	0.60	0.85		11	10.5	10	9.5	9.2	8.2	7	5.7	4.3	2.8	1.5

Q = Průtočné množství H = Dopravní výška

Typy čerpadel 1-fázová	Jmenovité proudy		
	230 V	240 V	110 V
ZXm 1B/40	3.3 A	3.3 A	7.0 A
ZXm 1A/40	4.5 A	4.5 A	9.0 A



Typy čerpadel	Připojení	Průchodnost	Rozměry v mm									Kg
			a	b	c	h	h1	d	e	p	Ø	
ZXm 1B/40	1½"	Ø 40 mm	75	87	130	378	82	50	nastavitelné	450	450	1~
ZXm 1A/40												11.5
												11.7

- |    |   |                                      |
|----|---|--------------------------------------|
| 1  | Spirální těleso čerpadla                                    | Šedá litina                          |
| 2  | Opěrná třínožka   | Nerezová ocel AISI 304               |
| 3  | Oběžné kolo VORTEX  | Otěruvzdorný Technopolymer           |
| 4  | Plášť čerpadla  | Nerezová ocel AISI 304               |
| 5  | Plášť motoru  | Ocel                                 |
| 6  | Hřídel  | Nerez ocel EN 10088-3 – 1.4104       |
| 7  | Mechanická ucpávka  | AR-12R Keramika/uhlík/NBR            |
| 8  | Gufero  | 12x22xH 6 mm                         |
| 9  | Kuličková ložiska   | 6201 ZZ/6201 ZZ                      |
| 10 | Kondenzátor   | ZXm 1B/40 12,5 µF<br>ZXm 1A/40 16 µF |
| 11 | Jednofázový motor 230V- 50Hz s tepelnou pojistkou ve vinutí |                                      |
|    | Izolace: Třída F  |                                      |
|    | Krytí: IP 68  |                                      |
| 12 | Přívodní kabel s vidlicí v délce 5m (H07 RN-F)              |                                      |
| 13 | Plovákový spínač  |                                      |
| 14 | Výtlačné koleno   | Ø 50 mm                              |

